

Panourile tip Click se obțin prin profilarea tablei din oțel zincat la cald: DX 51, DX 52, DX 53, FAX, PLX sau S280, cu un conținut de zinc de cel puțin 275g/m², în conformitate cu euronorma EN 10346, ce conferă o mare rezistență la coroziune.

Stratul de zinc este protejat în tehnologie multistrat cu acoperiri succesive de pasivant, stratul primar și stratul exterior de poliester (SP 25μm), poliester mat (SPM 35μm) sau PrelaqNova, într-o variată gamă de culori.



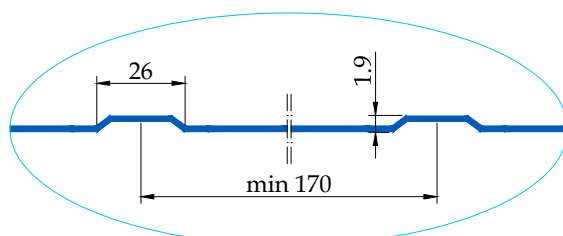
Tipul profilului	CLICK		
Latime utila	510 mm	300 mm	
Latime totala	545 mm	335 mm	
Lungime minima	500 mm		
Lungime maxima	6000 mm *		
Inaltime profil	25 mm		
Grosimea materialului (mm)	0.5	0.5 ++	0.6
Greutate (kg/m ²)	4.7	4.9	5.5
Cantitate minima de zinc	275 g/m ²		

* Foile de tabla tip Click se pot produce la orice lungime, dar pentru a putea fi, încărcate, transportate și descărcate, fără a produce deteriorarea acestora, se recomandă ca lungimea maximă comandată să fie în jur de 6000 mm.

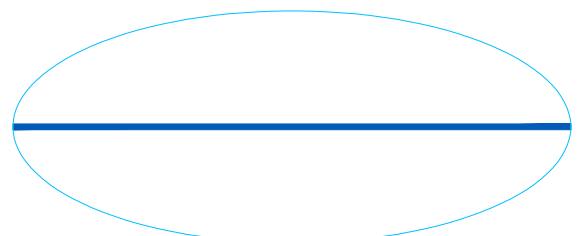
Profilare

Modelul standard de tabla tip Click este prevazut cu doua microprofilari. Acestea pe de o parte rigidizeaza profilul respectiv, pe de alta parte, determina un aspect vizual mai placut.

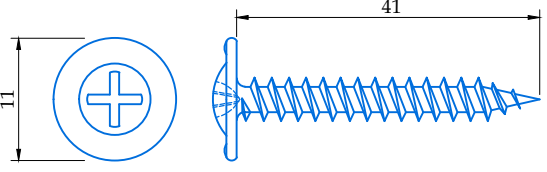
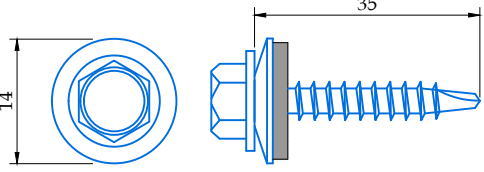
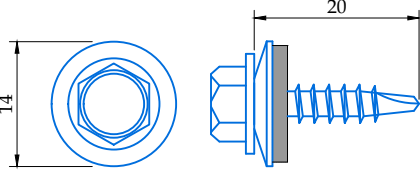
Profil standard



La solicitarea clientului panourile pot avea și profil neted



Suruburi necesare

	<p>Surub cu cap plat</p> <p>Acesta se foloseste in mod special la fixarea panourilor de tabla tip Click</p>	<p>8 buc/mp</p>
	<p>Surub pentru lemn SCW35</p> <p>Se foloseste pentru fixarea in lemn a diferitelor piese de finisaj</p>	
	<p>Surub de coasere SCM20</p> <p>Se foloseste pentru fixarea si coaserea diferitelor piese de finisaj</p>	

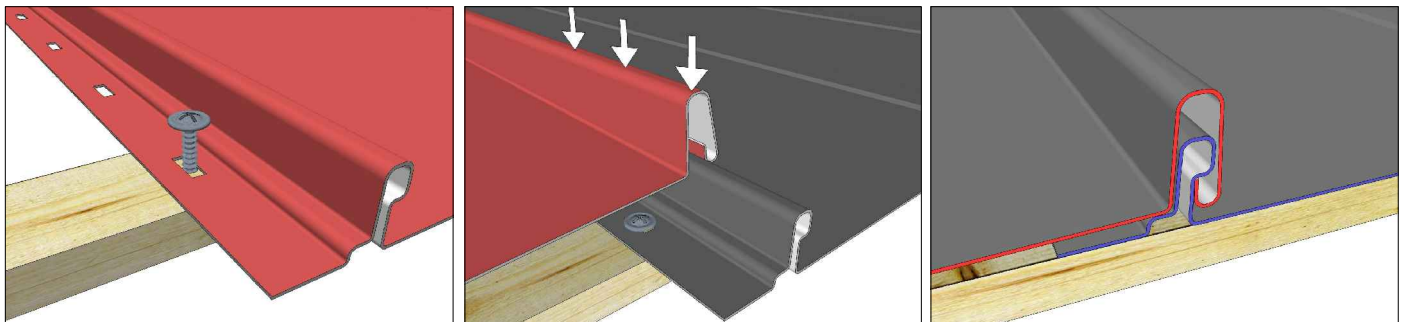
Detaliu de fixare

Fixare foilor de tabla tip *Click* se face cu holsuruburi in perforatiile special facute pe marginea ascunsa a profilului. Se folosesc holsuruburile cu cap plat iar distanta la care se prind este de 350 mm, adica in dreptul fiecarei sipci.

Detaliu de imbinare

In cazul foilor de tabla tip *Click* apasati cea de-a doua foaie, in zona de imbinare, peste prima foaie pentru realizarea imbinarii intre cele doua.

Imbinarea are loc prin clipsare.



Suprapunere (overlap)

Pentru sarpantele mai mari de 6m suprapunerea panourilor de *Click* este inevitabila. In acest caz este recomandat sa suprapuneti panourile aproximativ 150mm iar in acelasi timp trebuie sa evitati imbinarea acestora pe aceeasi linie (imbinare decalata).

