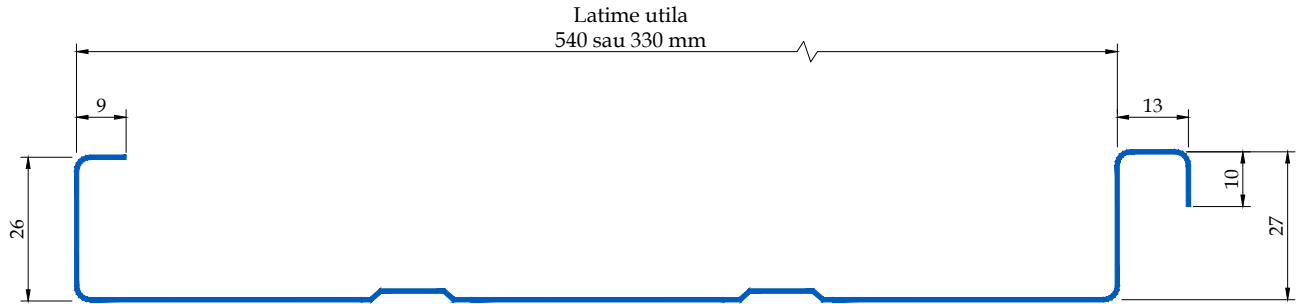


Faltz



Panourile tip Faltz se obțin prin profilarea tablei din oțel zincat la cald: DX 51, DX 52, DX 53, FAX, PLX sau S280, cu un conținut de zinc de cel puțin 275g/m², în conformitate cu euronorma EN 10346, ce conferă o mare rezistență la coroziune.

Stratul de zinc este protejat în tehnologie multistrat cu acoperiri succesive de pasivant, stratul primar și stratul exterior de poliester (SP 25μm), poliester mat (SPM 35μm) sau PrelaqNova, într-o variată gamă de culori.



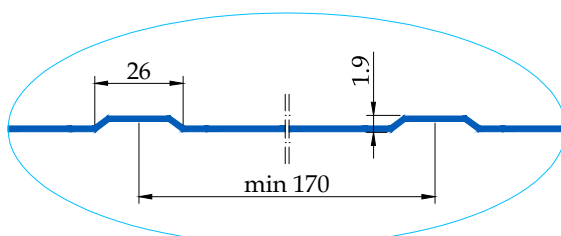
Tipul profilului	FALTZ	
Latime utila	540 mm	330 mm
Latime totala	560 mm	350 mm
Lungime minima	500 mm	
Lungime maxima	6000 mm *	
Inaltime profil	25 mm	
Grosimea materialului (mm)	0.5	0.5 ++
Greutate (kg/m ²)	4.4	4.7
Cantitate minima de zinc	275 g/m ²	

* Foile de tabla tip Faltz se pot produce la orice lungime, dar pentru a putea fi, încărcate, transportate și descărcate, fără a produce deteriorarea acestora, se recomandă ca lungimea maximă comandată să fie în jur de 6000 mm.

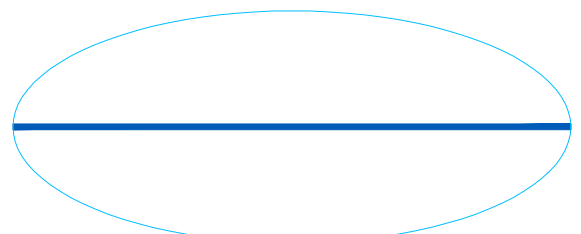
Profilare

Modelul standard de tabla tip *Faltz* este prevăzut cu doua microprofilari. Acestea pe de o parte rigidizeaza profilul respectiv, pe de alta parte, determina un aspect vizual mai placut.


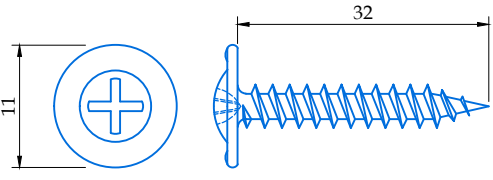
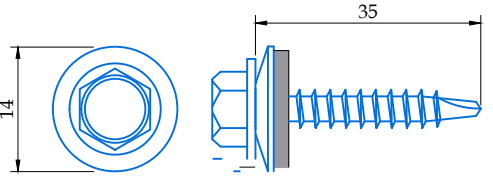
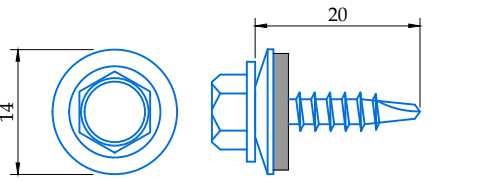
Profil standard



La solicitarea clientului panourile pot avea și profil neted



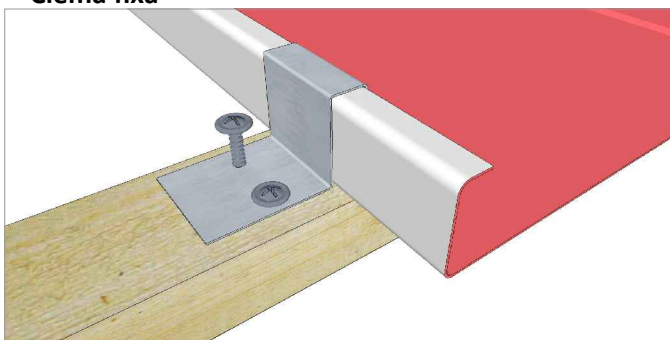
Accesorii necesare

	<p>Clema de fixare</p> <p>Aveti doua modele din care puteti alege : clema mobila si clema fixa</p>	<p>2.7 buc/mp</p>
	<p>Surub cu cap plat</p> <p>Se foloseste in mod special pentru fixarea clemelor in sipca</p>	<p>6 buc/mp</p>
	<p>Surub pentru lemn SCW35</p> <p>Se foloseste pentru fixarea in lemn a diferitelor piese de finisaj</p>	
	<p>Surub de coasere SCM20</p> <p>Se foloseste pentru fixarea si coaserea diferitelor piese de finisaj</p>	

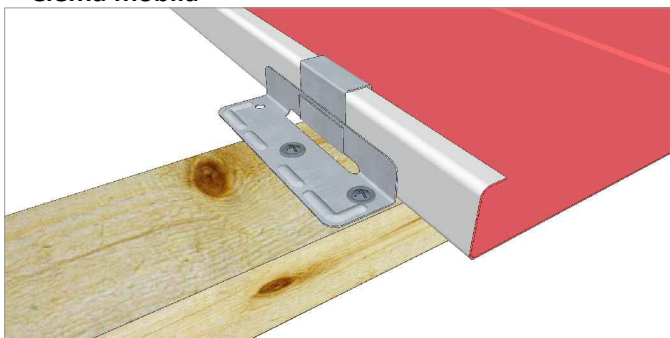
Detaliu de fixare

Fixare foilor de tabla tip *Faltz* se face cu ajutorul clemelor prezentate mai sus (una din cele doua modele). Clema se agata de falt si se fixeaza in sipca cu suruburi cu cap plat. Distanța de aplatare a clemelor trebuie sa fie de aproximativ 0.7m (din doua in doua sipci).

Clema fixa



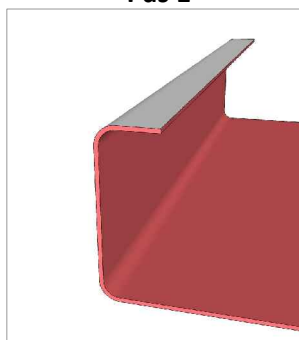
Clema mobila



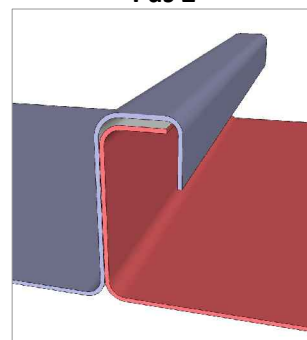
Detaliu de imbinare

In cazul foilor de tabla tip *Faltz* imbinarea are loc printr-o dubla faltuire a muchiiilor de imbinare. Aceasta operatie se realizeaza cu scule si dispozitive special create pentru acest tip de tabla.

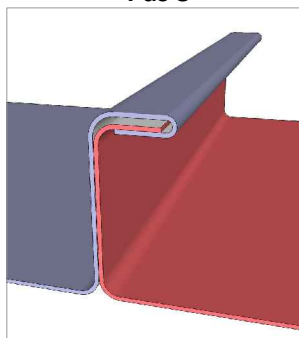
Pas 1



Pas 2



Pas 3



Pas 4

